

NÁVOD K OBSLUZE



Vysokotlaká myčka Starline 130 barů GV STVM130

Vážený zákazníku, děkujeme Vám za zakoupení výrobku. Věříme, že budete s naším výrobkem plně spokojeni a že nám zachováte Vaši přízeň i do budoucna. V případě jakýchkoli dotazů či připomínek se na nás neváhejte obrátit buď na našich internetových stránkách, nebo kontaktujte přímo Vašeho obchodního zástupce.

První použití zařízení je ve smyslu tohoto návodu právním krokem, kterým uživatel svou svobodnou vůlí stvrzuje, že tento návod řádně prostudoval, zcela pochopil jeho smysl a seznámil se všemi riziky.

POZOR! Nepokoušejte se uvést (popř. používat) zařízení dříve, než se seznámíte s celým návodem k obsluze. Návod uschovejte pro příští použití.

Pozornost je třeba věnovat zejména pokynům týkajících se bezpečnosti práce. Nedodržení nebo nepřesné provádění těchto pokynů může být příčinou úrazu vlastní osoby nebo osob jiných, popřípadě může dojít k poškození zařízení nebo zpracovávaného materiálu.

Dbejte zejména bezpečnostních instrukcí uvedených na štítcích, kterými je zařízení opatřeno. Tyto štítky neodstraňujte, ani nepoškozujte.

Popis výrobku

Účinná vysokotlaká myčka se silným motorem a praktickým navijákem s vysokotlakou hadicí 5 m. Start-stop systém, nádržka na čisticí prostředek, integrovaný držák příslušenství, pojezdová kolečka. Kovové tělo čerpadla a ventily.

Otočné ústí trysky pro přepínání vysoký tlak/nízký tlak (přímý paprsek/široký proud vody).

Ideální k čištění zahrad, automobilů, motocyklů, teras nebo markýz.

Technické údaje

Napětí.....	~ 230 V/50 Hz
Příkon	2 500 W
Izolace	dvojitá (IPX5)
Provozní tlak.....	130 bar
Maximální tlak.....	195 bar
Průtok vody	7 l/min
Maximální přívodní tlak vody.....	4 bar
Maximální teplota přiváděné vody	50 °C
Hmotnost	22 kg
Rozměry výrobku (d × š × v)	101×37,5×36,5 cm

Správnost textu, grafů a údajů se váže k době tisku. V zájmu neustálého zlepšování našich výrobků může bez předchozího upozornění dojít ke změně technických údajů.

Celková vážená efektivní hodnota zrychlení vibrací přenášených na ruce $a_{hw} = 2,5 \text{ m}\cdot\text{s}^{-2}$

Podle platných předpisů o ochraně zdraví před nepříznivými účinky hluku a vibrací je stanovena maximální doba nepřetržité práce s nářadím v jedné 8h směně 248 minut.

Emisní hodnota akustického tlaku: $L_{pF} = 68 \text{ dB}$

Hladina akustického výkonu: $L_w = 86 \text{ dB}$


Bezpečnostní předpisy

- Zařízení může obsluhovat pouze osoba starší 18 let, která je řádně způsobilá, poučená a proškolená ze zásad BOZP.
- Obsluha musí mít souhlas lékaře k vykonávání činností na tomto zařízení.

Symbole používané v těchto instrukcích

 **Pozor!**

Označuje nebezpečí zranění nebo velké materiální škody.

 **Poznámka:**

Dodatečná informace

! Obecné

- Igelitové sáčky použité v obalu mohou být nebezpečné pro děti a zvířata.
- Seznamte se s tímto zařízením, jeho ovládáním, provozem, prvky tohoto zařízení a možnými riziky spojenými s jeho nesprávným užíváním.
- Zajistěte, aby uživatel zařízení byl pečlivě seznámen s ovládáním, provozem, prvky tohoto zařízení a možnými nebezpečími, plynoucími z jeho užívání.
- Dbejte vždy bezpečnostních instrukcí uvedených na štítcích. Tyto štítky neodstraňujte, ani nepoškozujte. V případě poškození nebo nečitelnosti štítku kontaktujte dodavatele.
- Udržujte pracoviště v pořádku a čistotě. Nepořádek v pracovním prostoru může způsobit nehodu.
- Nikdy nepracujte ve stísněných nebo špatně osvětlených prostorách. Vždy zkontrolujte, zda je podlaha stabilní a zda je dobrý přístup k práci. Vždy udržujte stabilní postoj.
- Neustále sledujte postup práce, a používejte všechny smysly. Nepokračujte v práci, pokud se na ni nemůžete plně soustředit.
- O své nářadí pečujte a udržujte je čisté.
- Rukojeti a ovládací prvky udržujte suché a beze stop olejů a tuků.
- Zabraňte přístupu, zvířat, dětí a nepovolaných osob.
- Nestrkejte nohy nebo ruce do pracovního prostoru.
- Nikdy neponechejte za provozu zařízení bez dozoru.
- Nepoužívejte zařízení pro jiný účel, než ke kterému je určeno.
- Při práci používejte osobní ochranné pracovní prostředky (např. brýle, chrániče sluchu, respirátor, bezpečnostní obuv, apod.).
- Nepřepínejte se, používejte vždy obě ruce.
- Se zařízením nepracujte pod vlivem alkoholu a omamných látek.
- Trpíte-li závratěmi, oslabením nebo mdlobami, se zařízením nepracujte.
- Jakékoli úpravy zařízení nejsou povoleny. NEPOUŽÍVEJTE v případě, že zjistíte ohnutí, prasklinu nebo jiné poškození.
- Nikdy neprovádějte údržbu zařízení za provozu.
- Objeví-li se neobvyklý zvuk nebo jiný neobvyklý jev, okamžitě stroj zastavte a přerušte práci.
- Klíče a šroubováky vždy po použití odstraňte ze stroje.
- Před použitím stroje zkontrolujte, jsou-li pevně dotaženy všechny šrouby.
- Zajistěte správnou údržbu stroje. Před použitím zkontrolujte, zda u stroje nedošlo k poškození.
- Při údržbě a opravě používejte pouze originální náhradní díly.
- Použití přídatných zařízení nebo příslušenství nedoporučených dodavatelem může vést ke zraněním.
- Pro konkrétní práci zvolte vhodné zařízení. Nesnažte se přetěžovat přístroje či příslušenství s malým výkonem a používat je pro práci, která vyžaduje větší strojní zařízení.
- Zařízení nepřetěžujte. Práci odměřujte tak, aby mohlo bez námahy pracovat optimální rychlostí. Na poškození způsobené přetížením se nevztahuje záruka.
- Chraňte zařízení před nadměrnou teplotou a slunečním zářením.
- Zařízení není určeno pro práci pod vodou, ani ve vlhkém prostředí.
- Pokud zařízení delší dobu nepoužíváte, uložte ho na suchém uzamčeném místě mimo dosah dětí.
- Před spuštěním nářadí zkontrolujte všechny bezpečnostní prvky, zda pracují hladce a účinně. Přesvědčte se, zda všechny pohyblivé díly jsou v dobrém stavu.

- Zkontrolujte, zda některé díly nejsou prasklé nebo zadřené, přesvědčte se, že všechny díly jsou správně nasazené. Kontrolujte i všechny další podmínky, které mohou ovlivnit funkci nářadí.
- Pokud není jinak uvedeno v tomto návodu, je nutné poškozené díly a bezpečnostní prvky opravit nebo vyměnit.

! Sestavy

- Nepoužívejte zařízení, dokud není kompletně sestaveno podle pokynů manuálu.

! Vybavení autoservisu

- Před započítím oprav řádně zajistěte a zabrzděte opravovaný automobil.

! Elektrické zařízení

- Při používání elektrického nářadí je vždy třeba dodržovat základní bezpečnostní opatření včetně následujících za účelem omezení rizika vzniku požáru, úrazu elektrickým proudem a zranění osob. Před uvedením tohoto výrobku do činnosti si tyto pokyny přečtěte a zapamatujte.
- Ubezpečte se, že zástrčka je zapojena do správné jištěné zásuvky. Napětí sítě musí být shodné s napětím uvedeným na štítku, aby nedošlo k přehřátí a spálení motoru nebo naopak nedostatečnému výkonu.
- Před zapojením do sítě se přesvědčte, že vypínač je v poloze OFF (vypnuto). Pokud zařízení nemá hlavní vypínač, slouží místo něho vidlice. Po skončení práce vytáhněte vidlici síťového přívodu ze zásuvky.
- Elektrické přístroje nikdy nepřenášejte za kabel. Kabel nepoužívejte k vytažení zástrčky ze zásuvky.
- Chraňte přívodní kabel před vysokými teplotami, olejem, rozpouštědly a ostrými hranami.
- Pravidelně kontrolujte kabel a v případě poškození jej nechte opravit u odborníka. Pravidelně kontrolujte prodlužovací kabely a v případě poškození je vyměňte.
- V případě potřeby používejte vždy kvalitní prodlužovací kabel odpovídající výkonem, zcela odvinutý. Pravidelně ho kontrolujte na poškození. Vadný kabel je nutno vyměnit nebo opravit.
- Před započítím údržby, montáže, výměny dílů, či podobné činnosti vypněte hlavní vypínač a vytáhněte zástrčku ze zásuvky.
- Dejte pozor, aby nedošlo k samovolnému spuštění zařízení. Prsty nemějte v blízkosti spouštěcího mechanismu, dokud není bezpodmínečně nutné.
- Pokud má být zařízení nainstalováno k pracovnímu stolu, po dokončení montáže uvolněte pojistné tlačítko.
- Neprovazujte ve výbušném prostředí (při lakování, při práci s kapalnými hořlavými atd.)
- Nepoužívejte ve vlhkém prostředí, nebo pokud je zařízení mokré. Elektrická výzbroj je konstruována pro použití v normálním prostředí s teplotami +5 až +40 °C, s relativní vlhkostí nepřekračující 50 % při teplotě +40°C.
- Elektrická zařízení podléhají pravidelným revizím ve stanovených lhůtách.

! Tlakové mytí

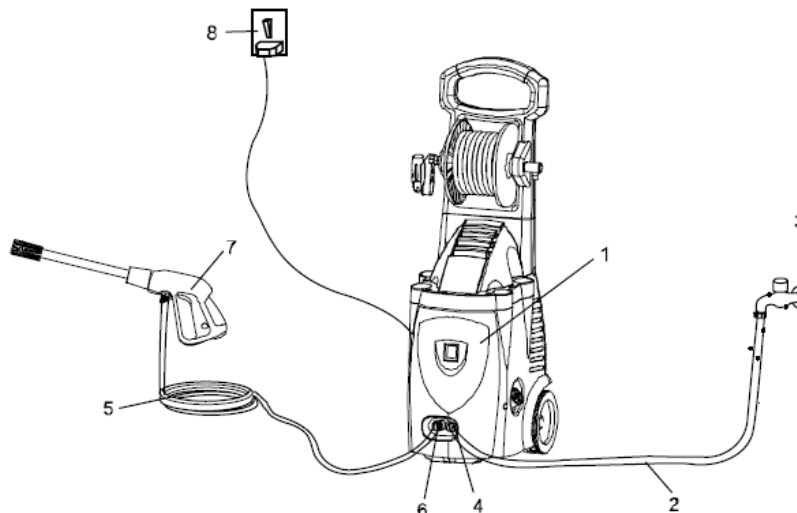
- Před rozpojením spojů vždy zajistěte uvolnění provozního tlaku na atmosférický.
- Před začátkem práce kontrolujte těsnost všech spojů a případné netěsnosti ihned odstraňte.
- Pravidelně kontrolujte stav tlakových hadic. V případě jejich mechanického poškození nebo při zjištění netěsnosti, ihned přerušete práci a zajistěte jejich odbornou výměnu.
- Tlakové hadice nesmí být namáhány
- Tlakové hadice nesmí být vedeny místy, kde hrozí nebezpečí mechanického poškození o ostré hrany nebo uskřípnutí.
- Nepokládejte žádné těžké předměty na hydraulické hadice a nenechte hadice, aby se zauzlovaly.
- Vždy nechte hadice volné, aby se zabránilo jejich poškození a poškození spojek.
- Udržujte nářadí mimo dosah tepla a ohně, protože tím se nářadí může poškodit.

Montáž výrobku

- Než vyhodíte obal od přístroje, zkontrolujte, zda v něm nezůstaly nějaké součástky. Pokud ano, vyhledejte si díl v seznamu dílů nebo na schématu sestavení a příslušný díl nainstalujte.
- Připojte tlakovou hadici od myčky k bubnu.
- Sestavte tlakovou pistoli a připojte ji k hadici na navijáku.
- Připojte vodní hadici k přívodu vody do myčky umístěnému v zadní části myčky a napojte ji na zdroj vody z vodovodního řádu podle požadovaných parametrů.
- Pevně dotáhněte všechny šrouby a spoje.
- Zapojte zástrčku do zásuvky s odpovídajícími síťovými parametry.

Schéma zapojení myčky:

1. Vysokotlaká myčka
2. Hadice přívodu vody (není součástí balení)
3. Připojení vody
4. Přívod vody
5. Vysokotlaká hadice
6. Výstup tlakové vody
7. Stříkácí pistole
8. Přívod energie

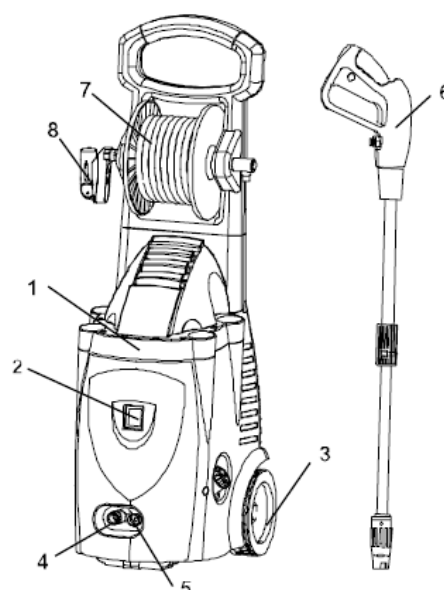


DŮLEŽITÉ: Pro přívod vody do tlakové myčky používejte pouze hadice o minimálním vnitřním průměru 1/2" vybavenou vodním filtrem pro zachycení všech nečistot. Zamezíte tím nesprávné funkci myčky a přicpávání trysky.

Obsluha

Popis:

1. Vysokotlaká myčka
2. Spínač zapnuto/vypnuto
3. Pojezdová kola
4. Výstup tlakové vody
5. Přívod vody
6. Stříkácí pistole
7. Hadicový naviják
8. Rukojeť hadicového navijáku



PŘED SPUŠTĚNÍM

- Zajistěte umístění přístroje na stabilním a bezpečném místě.
- Připojte myčku ke zdroji vody, zapněte ho a stiskněte naprázdno stříkací pistoli, dokud z ní nebude vytékat paprsek vody (při nastavení trysky na vysokotlaké čištění nejsilnějším proudem vody). Tímto dojde k odvzdušnění myčky.



DŮLEŽITÉ: Pokud nebude po připojení myčky ke zdroji vody a zapnutí tlakové pistole na prázdko při nastavení trysky na vysokotlaké čištění nejsilnějším proudem vody vytékat z trysky souvislý tenký proud do vzdálenosti cca 2 m a bude jen prskat, je s největší pravděpodobností přicpaná tryska nebo špatný zdroj přiváděné vody.

REGULACE PROUDU VODY Z TRYSKY

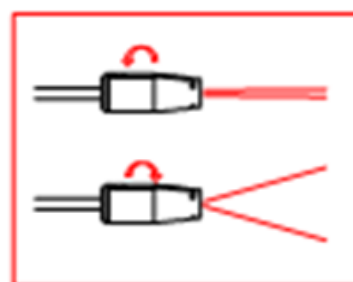
- Držte zadní část trysky a poté otočte přední část trysky ve směru hodinových ručiček. Voda by měla stříkat z trysky vějířovitě (viz 1). Otočte přední částí trysky proti směru hodinových ručiček. Voda bude stříkat z trysky lineárně (viz 2).



- Nejsilnější proud používaný k čištění přilnuté špíny

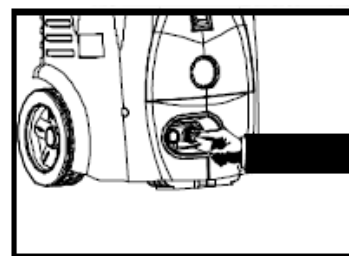


- Silný proud používaný k mytí velkoplošné špíny



FILTR PŘÍVODU VODY

- Kontrolujte pravidelně filtr přívodu vody (viz obrázek).

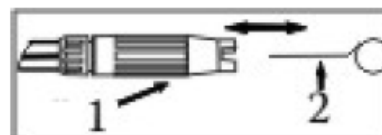


TRYSKA NÁSTAVCE

- Zanášení trysky nástavce je hlavní příčinou potíží při provozu myčky. Pravidelnou kontrolou a čištěním před každým použitím myčky se vyhnete provozním potížím.

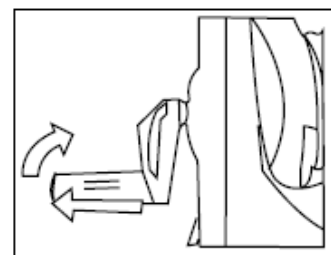
ČIŠTĚNÍ HROTU TRYSKY

- Použijte jehlici 2 pro čištění hrotu trysky 1, která je součástí tohoto balení, nebo roztaženou kancelářskou sponku. Vložte ji do trysky a hýbejte s ní dopředu a dozadu, dokud neodstraníte všechny nečistoty. Zbytky nečistot odstraníte z trysky proudem vody, kterým propláchnete trysku v opačném směru. Trysku proplachujte 30 – 60 sekund.



RUKOJEŤ HADICOVÉHO NAVIJÁKU

- Rukojeť se nastavuje takto: v pozici dole pro použití, v pozici nahoře pro uložení. Pro zvednutí rukojeti rukojeť vytáhněte a zvedněte (viz obrázek).



UKONČENÍ PRÁCE

- Po ukončení práce přepněte vypínač (2) do polohy OFF (vypnuto), vytáhněte zástrčku ze zásuvky a odpojte ji od přívodu vody. Spoušť pistole zaaretujte, aby se zabránilo náhodnému spuštění.



DŮLEŽITÉ: Trysku regulujte při vypnuté spoušti, zabráníte tím poškození trysky!



POZOR: Pro zabránění poškození způsobeného příliš vysokým tlakem musíte předmět mýt z větší vzdálenosti. Nearetujte spoušť, když je přístroj v provozu.



POZOR: Vysoký tlak rozprašovací pistole může vyvolat zpětný ráz a náhlý kroutící moment na rozprašovací sestavě při otevření spouště pistole, rozprašovací pistolí při práci pevně uchopte.

Odstranění problémů

POPIS	PŘÍČINA	ODSTRANĚNÍ
Přístroj nepracuje, i když je zapnutý.	Zástrčka není správně připojená nebo je elektrická zásuvka rozbitá.	Zkontrolujte zástrčku a zásuvku.
	Napětí je nižší než doporučené napětí.	Zkontrolujte, zda je napětí shodné s předepsaným.
	Čerpadlo je ucpané.	Viz údržba.
	Vypnutá tepelná pojistka	Vypněte přístroj a nechte motor několik minut vychladnout. Pustte pistolí naprázdno, aby bylo ochlazení rychlejší.
Tlak je kolísavý	Čerpadlo nasává vzduch	Zkontrolujte, zda jsou všechny hadice a spoje pevně utažené.
	Ventily jsou špinavé, opotřebené nebo rozbité.	Vše očistěte, vyměňte případně kontaktujte odborný servis.
Z čerpadla prosakuje voda.	Ventily jsou opotřebené.	Zkontrolujte ventily, vyměňte případně kontaktujte servis.
Motor se náhle vypnul.	Vypnutá tepelná pojistka	Vypněte přístroj a nechte motor několik minut vychladnout. Nechte násadec otevřený.
Tlak kolísá a motor se stále zapíná a vypíná.	Zanesená tryska nástavce	Vyčistěte trysku drátem a nástavec vodou nebo stl. vzduchem.
Čerpadlo nedosahuje potřebného tlaku.	Vnitřní vodní filtr je ucpaný.	Vyčistěte vnitřní vodní filtr.
	Čerpadlo nasává vzduch ze spojů nebo z hadic.	Zkontrolujte, zda jsou všechny spoje pevně utaženy.
	Ventily jsou špinavé, opotřebené nebo rozbité.	Vše očistěte, vyměňte případně kontaktujte odborný servis.
	Tryska násadce je špatně připojena nebo opotřebená.	Zkontrolujte připojení, případně vyměňte.

Údržba

- Nářadí udržujte vždy v čistotě. Nečistoty, které vniknou do mechanismu nářadí, mohou způsobit poškození nářadí.
- Na čištění nepoužívejte agresivní čisticí prostředky a rozpouštědla.
- Plastové díly doporučujeme otřít hadříkem navlhčeným v mýdlové vodě.
- Kovové povrchy ošetřete hadrem navlhčeným v petroleji.
- Nepoužívané zařízení uskladněte nakonzervované na suchém místě, kde nebude korodovat a kde teplota neklesne pod bod mrazu!
- Pro zvýšení ochrany před mrazem stříkněte před uskladněním dovnitř přístroje trochu nemrznoucí kapaliny, zabráníte tím poškození vlivem mrazu.
- Veškeré údržbové práce je nutno vykonávat pouze když je zásuvka vytažená ze sítě.
- Udržujte těleso ventilátoru čisté, aby bylo zajištěno řádné chlazení motoru.
- Veškeré údržbářské práce smí vykonávat pouze odborný personál.
- Pro opravy používejte pouze originální náhradní díly.



NETĚSNOST ČERPADLA: 6 kapek za minutu je přípustná netěsnost. V případě větší netěsnosti svěťte přístroj do rukou odborného servisu

Likvidace výrobku

Po skončení životnosti výrobku je nutné při likvidaci vzniklého odpadu postupovat v souladu s platnou legislativou. Výrobek se skládá z kovových a plastových částí, které jsou po roztřídění samostatně recyklovatelné.

1. Demontujte všechny díly stroje.

2. Díly roztřídte dle tříd odpadu (kovy, pryž, plasty apod.).

Vytříděný materiál odevzdejte k dalšímu využití.

3. Elektroodpad (použité elektrické ruční nářadí, elektromotory, nabíjecí zdroje, elektronika, akumulátory, baterie...).

Vážený zákazníku z hlediska platných předpisů o odpadech se v případě elektroodpadu jedná o nebezpečný odpad, jehož likvidace podléhá zvláštnímu režimu.

Je zakázáno vyhazovat elektroodpad do nádob určených pro sběr komunálního odpadu.

Je též možné přístroj odevzdat do sběrných míst elektroodpadu. Informace o místech sběru obdržíte na zastupitelstvu obce nebo na Internetu.

Upozornění

Vyobrazení se může lišit od dodaného výrobku, stejně jako se může lišit rozsah a typ dodaného příslušenství. Je to důsledek vývoje a takové varianty ovšem nemají žádný vliv na správnou funkci výrobku.

Záruka přístroje

Záruka je poskytována standardně 12 měsíců od data prodeje a vztahuje se na výrobní vady, které nebyly při výrobě zjištěny.

Poškození připisatelné normálnímu opotřebení, přetížení či nesprávné manipulaci s přístrojem nebude uznáno.

Záruka se nevztahuje na závady způsobené neodbornou montáží či manipulací, neodborným zacházením, přetížením, nedodržením instrukcí uvedených v návodu, použitím nesprávného příslušenství nebo nevhodných pracovních nástrojů, zásahem nepovolané osoby, nebo poškozením během transportu či mechanickým poškozením.